

BREAK-1

Breaktanksysteem met capaciteit van 1 m³/h



PRODUCTOMSCHRIJVING

De Break 1 is een stekkerklaar, compact pompsysteem met terugstroombeveiliging. De breaktank voor drinkwatervoorziening is conform EN1717 type AB, inhoud 3 liter. De Break-1 beschikt over een 24 Volt membraampomp voorzien van automatische drukbesturing en is voorzien van een geluidswerende EPP kap. Het drukvat van 8 liter inclusief montagebeugel en afsluitkraan zorgt voor een optimale werking van de membraampomp. De Break-1 is geschikt voor wand- en bodemmontage.

TOEPASSINGSGBIED

Het systeem is toepasbaar op alle wettelijke bepalingen waar een terugstroombeveiliging voor vloeistof categorie 2 t/m 5 is voorgeschreven. De Break-1 dient in een vorstvrije, droge ruimte opgesteld te worden voorzien van afvoer op de grond, bijvoorbeeld een schroputje.

TECHNISCHE GEGEVENS

Hoogte A in mm:	340
Breedte B in mm:	340
Diepte C in mm:	279
Drinkwateraansluiting D:	3/4"
Persleiding E:	3/4"
Noodoverloop F in mm:	40
Leeggewicht in kg:	6.0
Volume breaktank in liters	3

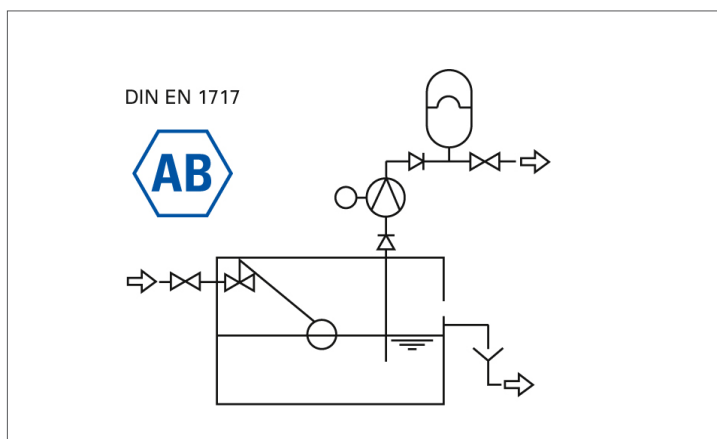
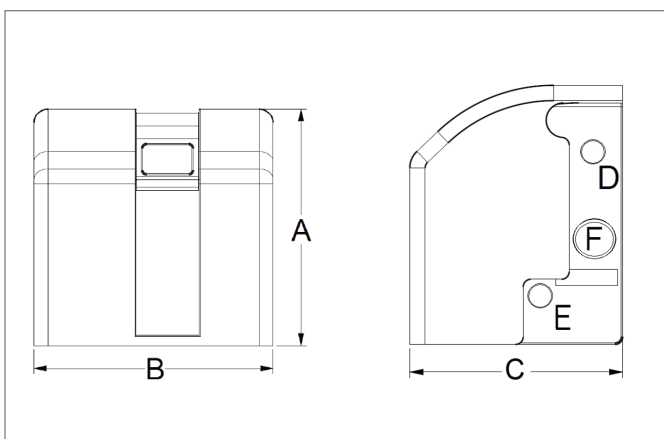
TECHNISCHE SPECIFICATIES

Spanning in V::	230
Vermogen in Watt:	98
Max. debiet in l/min:	15
Max. opvoerhoogte in m:	28

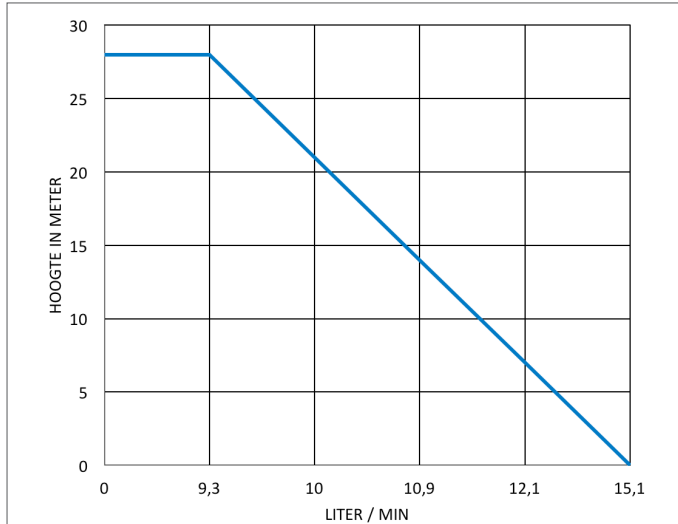
MATERIAAL

Geluidswerende kap:	EPP
Breaktank:	HDPE
Drukvat:	staal, vervangbare balg EPDM
Membraam:	Santoprene
Motorbehuizing:	RVS

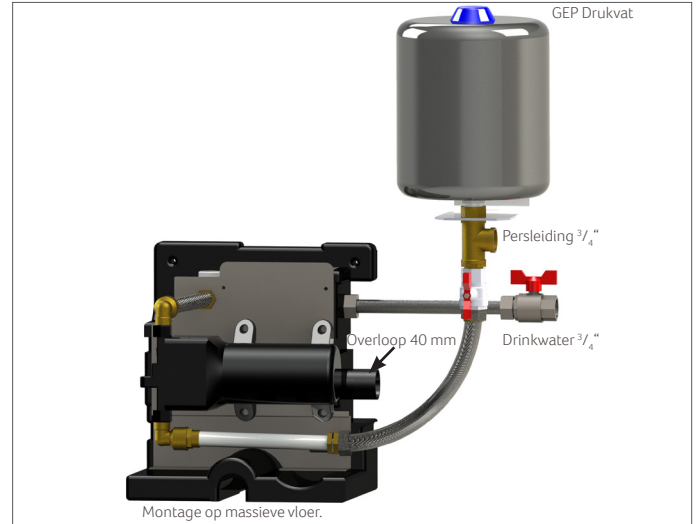
TECHNISCHE SCHEMA'S

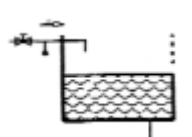


POMPKARAKTERISTIEK



AANSLUITSCHEMA



Type	VOORSTELLING	BENAMING
AB		Vrije uitloop met niet-ronde overloop

LEVEROMVANG

Product bestaat uit: Break-1, flexibele RVS-slangen voor aansluiting van de drinkwater- en persleiding inclusief afsluitkranen, netsnoer (lengte 2 meter), drukvat 8 liter inclusief montagebeugel, afsluitkraan en montagehandleiding.

BESTELGEGEVENS

Art nr	NAAM	PG
405101	GEP Breaktank Disconnectiesyst. Break 1	1

